

## GREEN POWER VOLVO DIESEL MOTOR

1500 RPM

Typ GP 460 VO

De motor med extern oljekylning systemet.

**Motor** : TAD1640GE

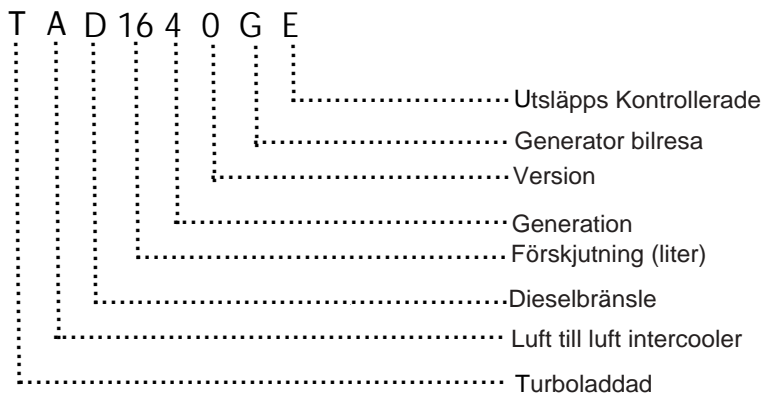
Generatoraggregat med dieselmotor Volvo, elektriskt startande med batteri, direkt kopplat med plåtkoppling.

Manuell kontrollpanel (monterad på generator) med: automatisk brytare, voltmätare, 1 eller 3 ammetrar (beroende på generatorns storlek), timmätare, frekvensmätare, startnyckel, indikeringslampor för låg oljetryck, hög vattentemperatur, låg bränslenivå med automatisk stopp för motorfel, uttag eller anslutningsbox.

### Funktioner

- ▶ Underhållen prestanda, luft temperatur 40 ° C
- ▶ Tropisk kylsystem (55 ° C)
- ▶ Helt elektronisk med Volvo Penta EMS 2
- ▶ Dubbel Frekvens switch (mellan 1500 rpm och 1800 rpm)
- ▶ Hög effekttäthet
- ▶ Avgas uppfyllande
- ▶ Låg ljudnivå
- ▶ Genpac konfiguration.
- ▶ Enkel service och underhåll .

### ▶ Modellbeteckning



## KONTROLL PANEL

### Manuell eller automatisk start kontroll panel

Manuell eller automatisk fjärrstart controller, Väljare växla för Av, Man och Auto med nyckel. Kompletta skyddsfunktioner motor med larm visualiseras via lysdioder i fronten. De styrenheten ställs in via 6 DIP-switchar i den bakre delen av ärendet. Standard krets breaker och differentialrelä .

### ► Betyg Var tabell: TAD1640GE Den Genset Motor.50Hz

Motortyp		TAD1640GE
Varvtal	rpm	1500
Frekvens	Hz	50

Motor makt		
Elverkeffekt kontinuerlig drift (LTP)	kVA  kW	460  368
Elverkeffekt STAND-BY (ESP)	kVA  kW	506  405

Spec. bränsleförbrukning PRP (LTP)		
100 % load	g/kWh   lb/hp-hr	195   0,316
75 % load	g/kWh   lb/hp-hr	194   0,314
50 % load	g/kWh   lb/hp-hr	200   0,324
25 % load	g/kWh   lb/hp-hr	221   0,358

### ESP\* kVA/KW :

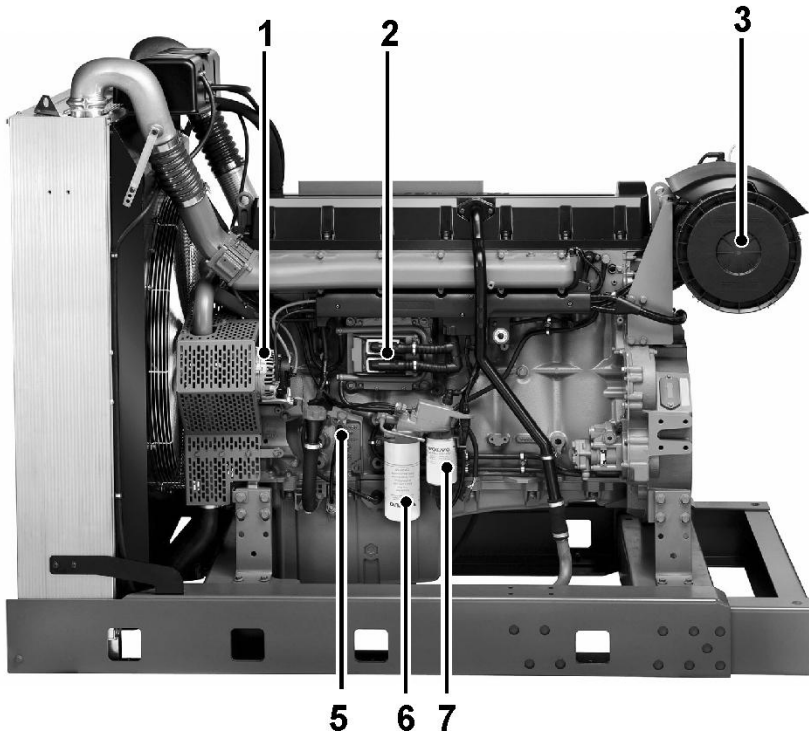
Max effect STAND-BY (ESP) representerar den maximala mängd ström som en generator som levererar. Normalt används för att tillhandahålla reservkraft under ett verktyg avbrottet tills strömmen kan återställas . En ESP-rankade generator som är begränsad till en 24-timmars genomsnittlig kabinfaktor på 70%, om inte annat anges av tillverkaren.

### LTP\*\* Kva/KW:

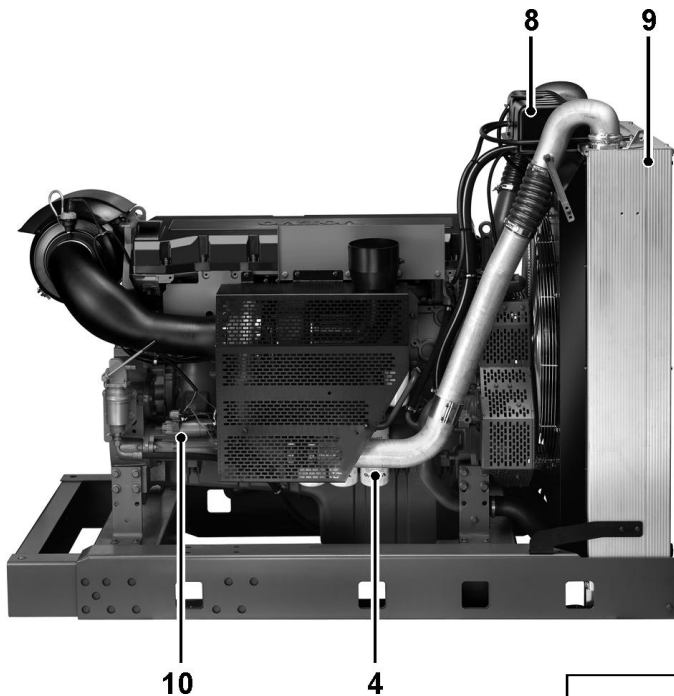
Tillgängliga elektrisk belastning (vid en variabel belastning) under högst 500 timmar per år. Ingen överbelastningskapacitet är tillgänglig.

### Leveransomfattning:

Motorn och växelströmgenerator är monterad med varandra formning en styv monoblock, de axlar är ansluten av en flexibel skiva anslutning. Den monoblock är monterad på en stål basram via tysta block. Basramen är inklusive en bränsletank. Startande är elektrisk och den innehåller ett batteri. Generators övervakningssystemet består av en kontroll modul.



- 1. Växelströmgenerator
- 2. Styrenhet, EMS
- 3. Luftfilter
- 4. Olje Filler
- 5. Olja dipstick
- 7. Bränsle förfilter med vatten monitor
- 6. Bränslefilter med bränsletrycket övervaka
- 8. Expansionstank
- 9. Laddnings luft kylare
- 10. Startmotor



**Greenpower AB**  
Helsingborgsvägen Varalöv,  
262 96 Ängelholm, Sweden  
Phone: +46 43122240  
Email: info@greenpower.se  
Web: www.greenpower.se